

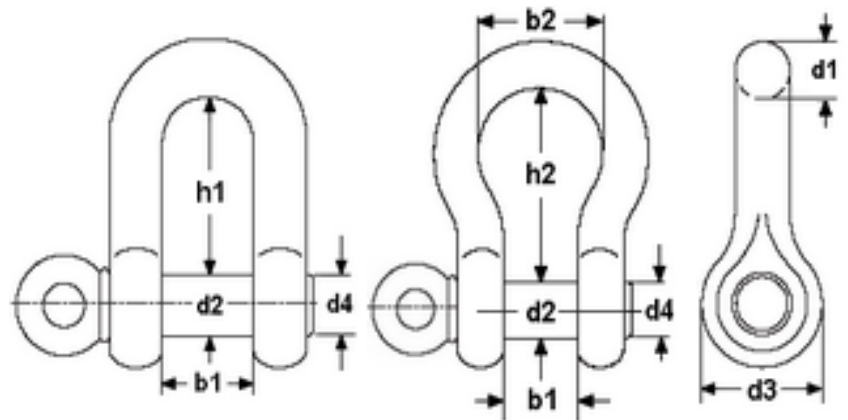


Ganas Zlín, spol. s r. o
 areál Svít, Budova č. 57
 762 02 Zlín
 Česká republika

🌐 www.vazaky.com
 ✉ info@vazaky.com
 ☎ 577 522 512
 📞 737 540 392

Třmen HA1 pevnostní (U)

- typ U
- bez zajištění maticí



Velikost (palce)	Nosnost (kg)	d1 (mm)	d2 (mm)	d3 (mm)	d4 (mm)	b1 (mm)	h2 (mm)
5/16	750	8	10	21	3/8	13	26
3/8	1000	10	11	25	7/16	16	31
7/16	1500	11	13	27	1/2	18	36
1/2	2000	13	16	30	5/8	21	41
5/8	3250	16	19	40	3/4	27	51
3/4	4750	19	22	48	7/8	32	60
7/8	6500	22	25	54	1	36	71
1	8500	25	29	60	1 1/8	43	81
1 1/8	9500	29	32	67	1 1/4	46	90
1 1/4	12000	32	35	76	1 3/8	52	100
1 3/8	13500	35	38	84	1 1/2	57	113
1 1/2	17000	38	41	92	1 5/8	60	124
1 3/4	25000	44	51	110	2	73	146
2	35000	51	57	127	2 1/4	83	171
2 1/2	55000	63	70	152	2 3/4	105	203

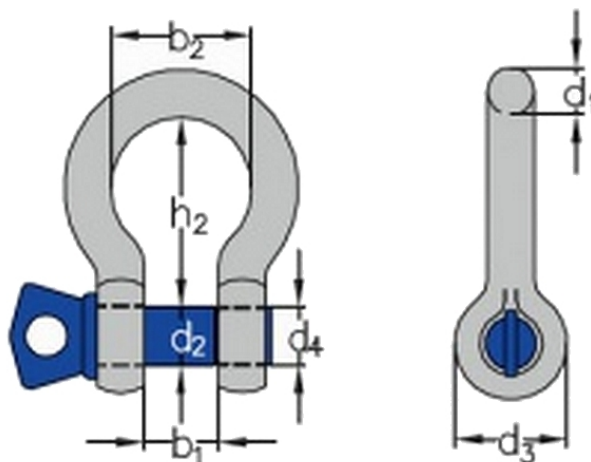


Ganas Zlín, spol. s r. o
 areál Svít, Budova č. 57
 762 02 Zlín
 Česká republika

🌐 www.vazaky.com
 ✉ info@vazaky.com
 ☎ 577 522 512
 📞 737 540 392

Třmen HA2 pevnostní (Omega)

- typ **Omega**
- **bez zajištěním maticí**



Velikost (palce)	Nosnost (kg)	d1 (mm)	d2 (mm)	d3 (mm)	d4 (mm)	b1 (mm)	b2 (mm)	h2 (mm)
1/4	500	6,5	8	17	5/16	12	20	28
5/16	750	8	10	21	3/8	13	21	31
3/8	1000	10	11	25	7/16	16	26	36
7/16	1500	11	13	27	1/2	18	29	42
1/2	2000	13	16	30	5/8	21	33	48
5/8	3250	16	19	40	3/4	27	43	60
3/4	4750	19	22	48	7/8	32	51	71
7/8	6500	22	25	54	1	36	58	84
1	8500	25	29	60	1 1/8	43	68	95
1 1/8	9500	29	32	67	1 1/4	46	74	108
1 1/4	12000	32	35	76	1 3/8	52	82	119
1 3/8	13500	35	38	84	1 1/2	57	92	133
1 1/2	17000	38	41	92	1 5/8	60	98	146
1 3/4	25000	44	51	110	2	73	127	178
2	35000	51	57	127	2 1/4	83	146	197
2 1/2	55000	63	70	152	2 3/4	105	184	267

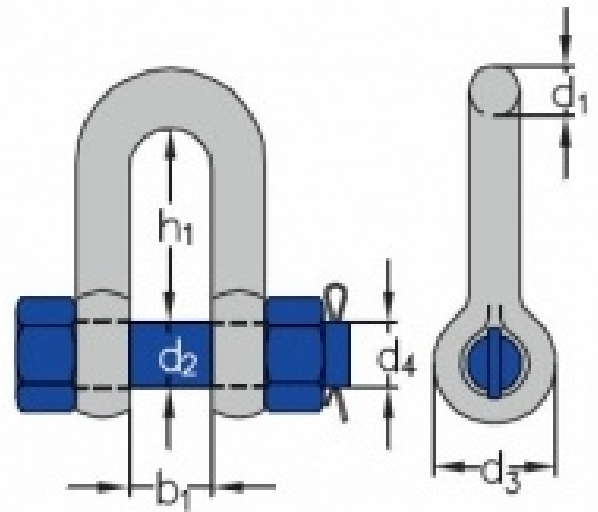


Ganas Zlín, spol. s r. o
 areál Svít, Budova č. 57
 762 02 Zlín
 Česká republika

www.vazaky.com
 info@vazaky.com
 577 522 512
 737 540 392

Třmen HC1 pevnostní (U)

- typ U
- se zajištěním maticí



velikost nominal size palec inch	WLL kg	d ₁ mm	d ₂ mm	d ₃ mm	d ₄ palec inch	b ₁ mm	h ₁ mm	Hmotnost kusu na kg weight per pc. kg
1/2	2000	13	16	30	5/8	21	41	0,3
5/8	3250	16	19	40	3/4	27	51	0,7
3/4	4750	19	22	48	7/8	32	60	1,2
7/8	6500	22	25	54	1	36	71	1,6
1	8500	25	29	60	1 1/8	43	81	2,4
1 1/8	9500	29	32	67	1 1/4	46	90	3,3
1 1/4	12000	32	35	76	1 3/8	52	100	4,6
1 3/8	13500	35	38	84	1 1/2	57	113	6,0
1 1/2	17000	38	41	92	1 5/8	60	124	8,3
1 3/4	25000	44	51	110	2	73	146	12,8
2	35000	51	57	127	2 1/4	83	171	18,5
2 1/2	55000	63	70	152	2 3/4	105	203	38,0
3	85000	76	82	165	3 1/4	127	216	55,4
3 1/2	120000	89	95	203	3 3/4	146	267	98,1
4	150000	102	108	229	4 1/4	165	305	139,5

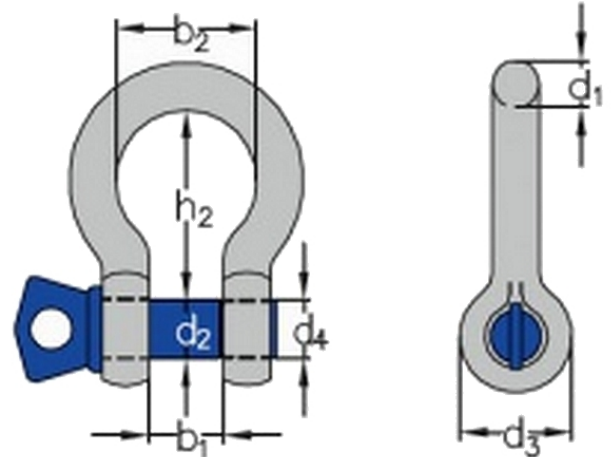


Ganas Zlín, spol. s r. o
 areál Svít, Budova č. 57
 762 02 Zlín
 Česká republika

www.vazaky.com
 info@vazaky.com
 577 522 512
 737 540 392

Třmen HC2 pevnostní (Omega)

- typ **Omega**
- se zajištěním maticí



velikost nominal size palec inch	WLL kg	d ₁ mm	d ₂ mm	d ₃ mm	d ₄ palec inch	b ₁ mm	b ₂ mm	h ₂ mm	Hmotnost kusu na kg weight per pc. kg
1/2	2000	13	16	30	5/8	21	33	48	0,4
5/8	3250	16	19	40	3/4	27	43	60	0,7
3/4	4750	19	22	48	7/8	32	51	71	1,3
7/8	6500	22	25	54	1	36	58	84	1,8
1	8500	25	29	60	1 1/8	43	68	95	2,5
1 1/8	9500	29	32	67	1 1/4	46	74	108	3,5
1 1/4	12000	32	35	76	1 3/8	52	82	119	5,0
1 3/8	13500	35	38	84	1 1/2	57	92	133	6,8
1 1/2	17000	38	41	92	1 5/8	60	98	146	8,8
1 3/4	25000	44	51	110	2	73	127	178	14,1
2	35000	51	57	127	2 1/4	83	146	197	20,8
2 1/2	55000	63	70	152	2 3/4	105	184	267	42,3
3	85000	76	82	165	3 1/4	127	200	330	65,3
3 1/2	120000	89	95	203	3 3/4	146	230	381	112,5
4	150000	102	108	229	4 1/4	165	260	432	161,5
4 3/8	175000	111	130	262	5 1/8	184	290	464	236,3

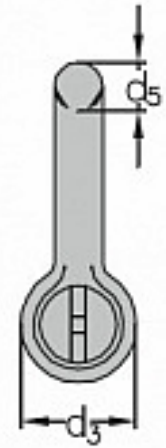
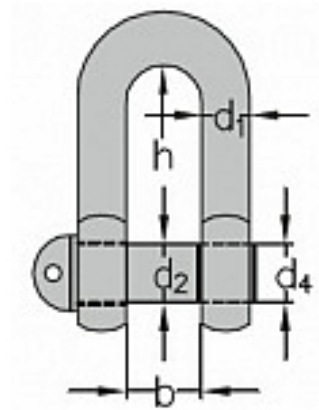


Ganas Zlín, spol. s r. o
 areál Svít, Budova č. 57
 762 02 Zlín
 Česká republika

🌐 www.vazaky.com
 ✉ info@vazaky.com
 ☎ 577 522 512
 📞 737 540 392

Třmen Pozink (U)

- typ U



Velikost	Limit zatížení	d1	d2	d3	d4	d5	b	h	Hmotnost
---	kg	mm	mm	mm	mm	mm	mm	mm	kg
0,1	100	4	5	10	M5	5	7	15,50	0,1
0,16	160	5	6	12	M6	6	8	18,00	0,1
0,25	250	7	8	16	M8	8	11	24,00	0,1
0,4	400	8	10	20	M10	10	14	30,00	0,1
0,6	630	10	12	24	M12	12	17	36,00	0,2
1	1000	13	16	32	M16	15	21	49,00	0,4
1,6	1600	17	20	40	M20	19	27	61,00	0,8
2	2000	19	22	44	M22	21	30	67,00	1,0
2,5	2500	21	24	48	M24	23	33	73,00	1,3
3	3150	24	27	54	M27	26	38	83,50	1,9
4	4000	27	30	60	M30	29	42	91,00	2,5
5	5000	30	36	72	M36	33	47	111,00	4,0
6	6300	34	39	78	M39	37	53	119,50	5,4
8	8000	38	45	90	M45	41	60	139,50	7,9
10	10000	42	48	96	M48	45	66	147,00	10,0
12	12500	47	52	104	M52	50	73	158,00	13,5
13	16000	52	60	120	M60	55	81	185,00	19,2
20	20000	58	68	136	M68	61	90	211,00	28,0
25	25000	63	72	144	M72	67	100	221,00	34,0

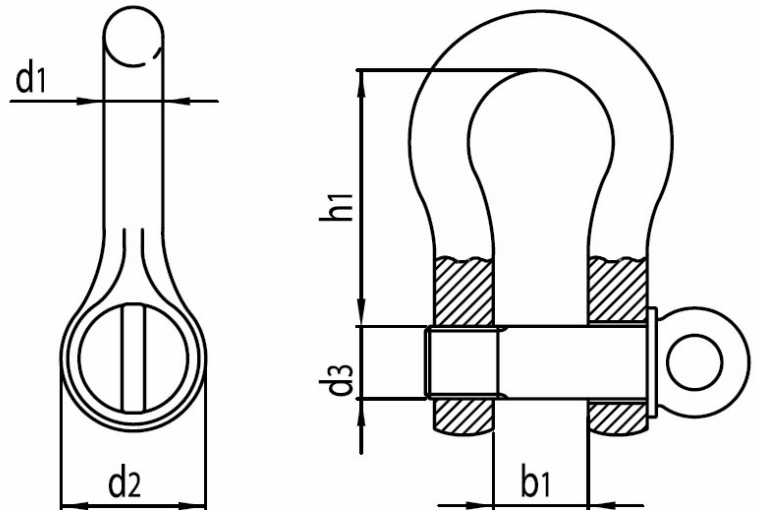


Ganas Zlín, spol. s r. o
 areál Svít, Budova č. 57
 762 02 Zlín
 Česká republika

🌐 www.vazaky.com
 ✉ info@vazaky.com
 ☎ 577 522 512
 📞 737 540 392

Třmen Pozink (Omega)

- typ Omega



Rozmer Méret Size (mm)	A mm	B mm	C mm	D mm	E mm	F mm	G mm	S.W.L. kg
3,5	7	15	10	3,5	16	4	9	50
5	10	20	16	5	21	5	11	80
6	13	25	20	6	28	6	14	100
8	16	32	24	8	36	8	18	200
10	19	39	32	10	43	10	20	300
11	22	44	35	11	50	11	24	400
12	25	49	38	12	57	12	28	500
14	28	56	44	14	64	14	30	600
16	32	64	50	16	72	16	32	800
20	38	78	66	20	86	20	40	1100
22	44	88	74	22	91	22	50	1500
24	48,5	95	68	24	108	24	47	2000
28	57	113	94	28	129	28	68	2600
32	64	128	104	32	143	32	73	3200
36	72	144	115	36	155	36	80	4200
38	76	152	136	38	171	38	85	4500
42	84	168	142	42	185	42	90	6000
45	90	180	150	45	202	45	98	7000
50	102	202	156	50	225	50	108	8000

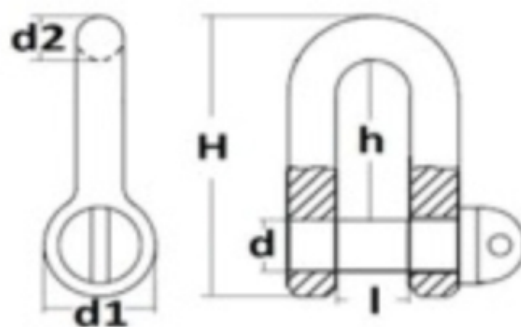


Ganas Zlín, spol. s r. o
areál Svít, Budova č. 57
762 02 Zlín
Česká republika

🌐 www.vazaky.com
✉ info@vazaky.com
☎ 577 522 512
☎ 737 540 392

Třmen Nerez (U)

- typ U



H	h	d	d1	d2	l	W.L.L.
(mm)	(mm)	(mm)	(mm)	(mm)	(mm)	(kg)
26	16	4	9	4	9	50
32	20	5	10	5	11	80
40	25	6	12	6	12	120
50	32	8	16	8	16	200
65	40	10	20	10	20	350
75	48	12	24	12	24	420
90	55	14	28	14	28	600
100	62	16	32	16	32	1100
120	75	19	38	19	38	1800

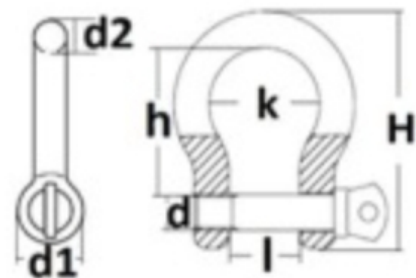


Ganas Zlín, spol. s r. o
areál Svít, Budova č. 57
762 02 Zlín
Česká republika

www.vazaky.com
info@vazaky.com
577 522 512
737 540 392

Třmen Nerez (Omega)

- typ Omega



H	h	d	d1	d2	l	k	W.L.L.
(mm)	(mm)	(mm)	(mm)	(mm)	(mm)	(mm)	(kg)
24	14	4	8	4	8	13	60
32	19	5	10	5	10	17	100
37	23	6	12	6	12	20	150
49	30	8	16	8	16	26	200
63	39	10	20	10	20	32	400
77	48	12	24	12	24	39	600
100	62	16	32	16	32	54	1100
127	80	19	40	19	40	60	1600